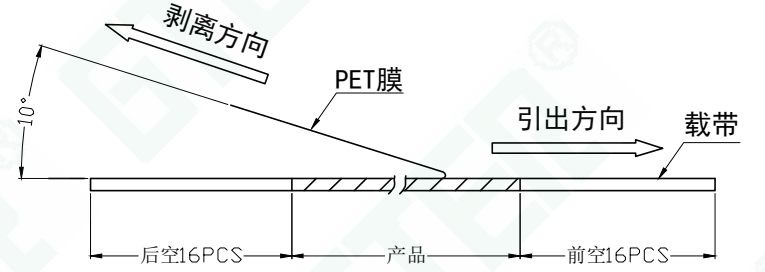
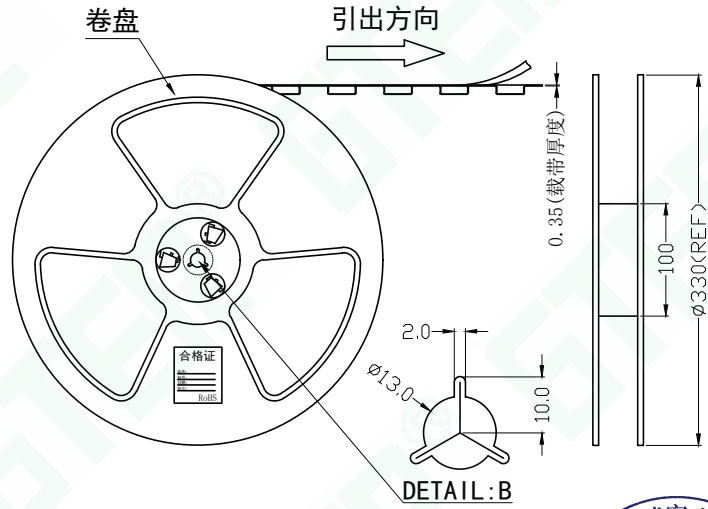
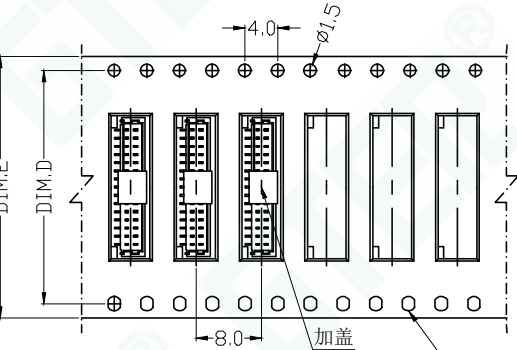


02-09 CONTACTS

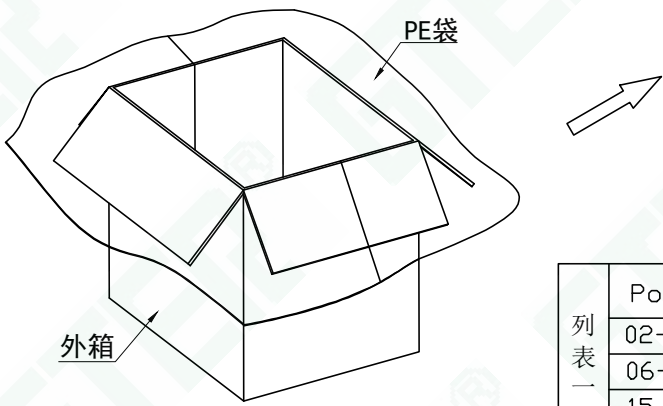
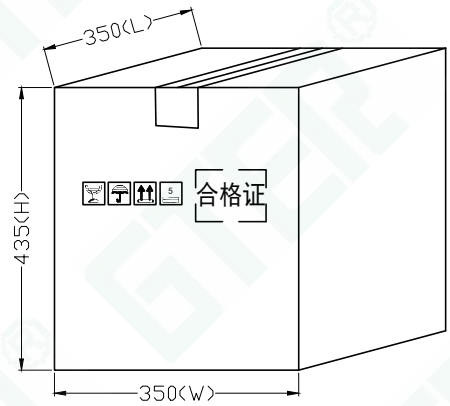
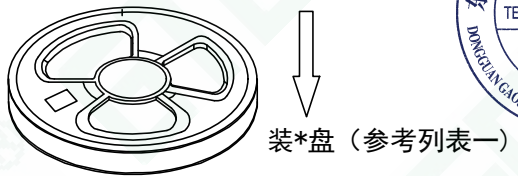


PET剥离示意图

测试方法：用拉力测试机将封好的编带以300mm/分钟的速度，沿示意图方向剥离，PET剥离强度20gf-100gf。  
测试标准依据：GB/T 2792-1998



10-16 CONTACTS



- 包装说明：
1. 把成品包入卷盘中，每盘装1500PCS；
  2. 卷盘上贴上合格证，将装好产品的卷盘放进外箱中；
  3. 外箱内先套一个大PE袋，外箱上贴贴上合格证；
  4. 所有材料有害物控制需符合RoHS标准。

列表一	Poles	DIM.D	DIM.E	PETwidth	Q'ty/reel	Packing (Reel/Caton)
	02-05	-	16	12.8	1500PCS	20/Reel
	06-14	-	24	20.7	1500PCS	15/Reel
	15-16	28.4	32	25.5	1500PCS	11/Reel

**GTER**® 东莞市高嘉精密电子有限公司  
DONGGUAN GJ PRECISION ELECTRONICS Co.Ltd.

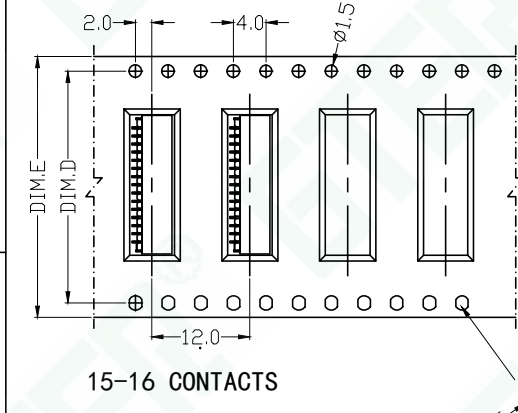
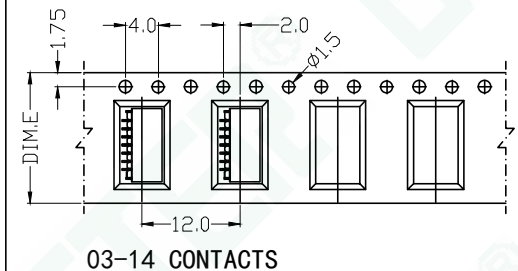
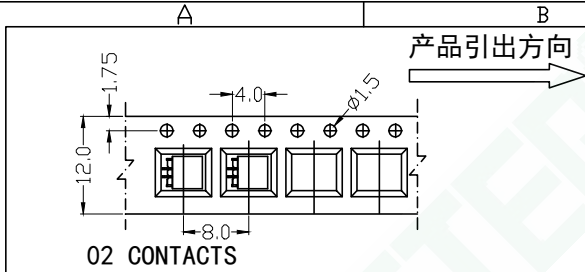
PART NO:GJ-A1001WVS-\*\*-FON

1.00mm WIRE TO BOARD CONNECTOR, WAFER (V-SMT TYPE)

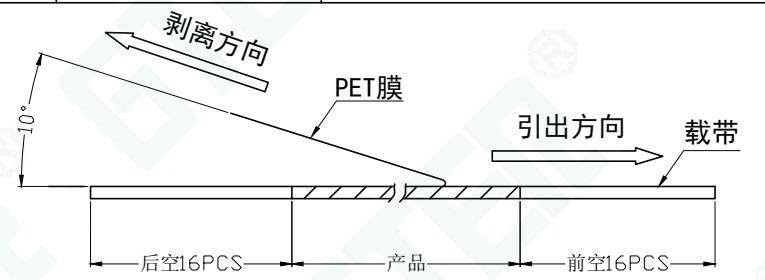
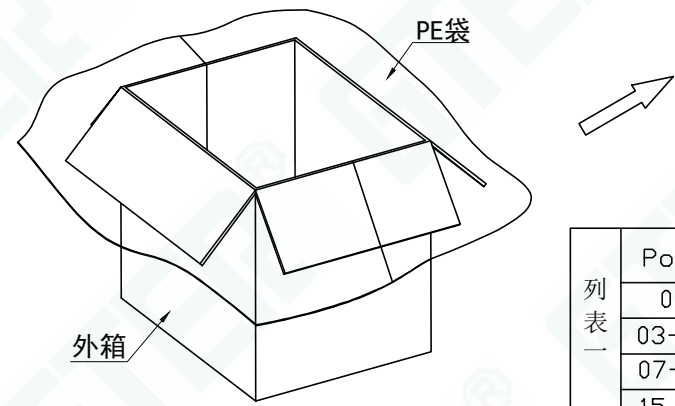
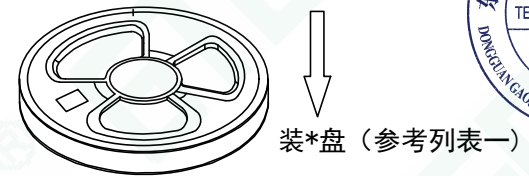
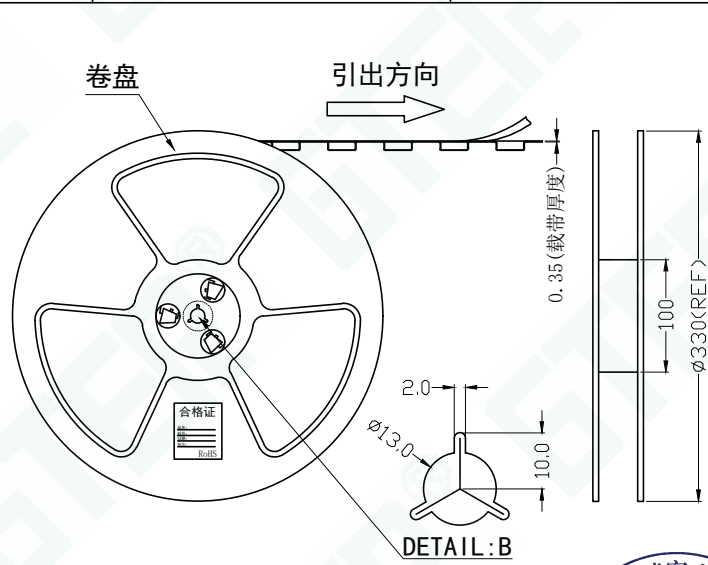
APPROVED BY: APPROVED  
CHECKED BY: CHECKED  
DRAWN BY: yiliangdong  
DATE: 2021-11-25  
A1001立式贴板针座包装图

PROJ: UNIT: mm  
SCALE: --  
SHEET: 1/1 A4  
VER NO: AO

TOLERANCE	LTR	REVISION RECORD	NAME	DATE
-1 ±0.10	标记1	修改内容1	姓名1	日期1
1-5 ±0.15	标记2	修改内容2	姓名2	日期2
5-15 ±0.20	标记3	修改内容3	姓名3	日期3
15-30 ±0.25	标记4	修改内容4	姓名4	日期4
30- ±0.30	CUSTOMER: ---			
(ANGLE) .X ±10°	Conforms to The RoHS&REACH Instruction			

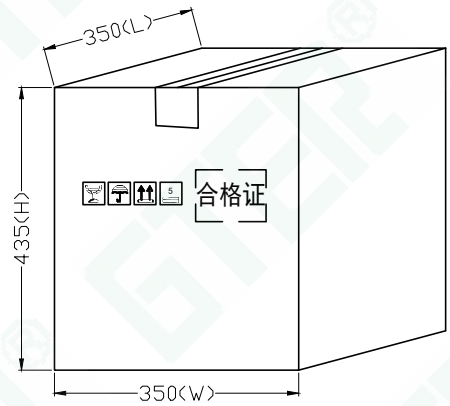


- 包装说明:
1. 把成品包入卷盘中, 每盘装\*\*\*\*PCS;
  2. 卷盘上贴上合格证, 将装好产品的卷盘放进外箱中;
  3. 外箱内先套一个大PE袋, 外箱上贴贴上合格证;
  4. 所有材料有害物控制需符合RoHS标准。



**PET剥离示意图**

测试方法: 用拉力测试机将封好的编带以300mm/分钟的速度, 沿示意图方向剥离, PET剥离强度20gf-100gf。  
测试标准依据: GB/T 2792-1998



列表一	Poles	DIM.D	DIME	PETwidth	Q'ty/reel	Packing (Reel/Caton)
	02	-	12	10.8	2000PCS	25/Reel
	03-06	-	16	12.8	1500PCS	20/Reel
	07-14	-	24	20.7	1500PCS	15/Reel
	15-16	28.4	32	25.5	1500PCS	11/Reel

**GTER**® 东莞市高嘉精密电子有限公司  
DONGGUAN GJ PRECISION ELECTRONICS Co.Ltd.

PART NO:GJ-A1001WRS-\*\*-FON

1.00mm WIRE TO BOARD CONNECTOR, WAFER (V-SMT TYPE)

APPROVED BY: APPROVED  
CHECKED BY: CHECKED  
DRAWN BY: yiliangdong  
DATE: 2021-11-25

PROJ: UNIT: mm  
SCALE: --  
SHEET: 1/1 A4  
VER NO: AO

A1001卧式贴板针座包装图

TOLERANCE LTR REVSION RECORD NAME DATE

-1 ±0.10	标记1	修改内容1	姓名1	日期1
1-5 ±0.15	标记2	修改内容2	姓名2	日期2
5-15 ±0.20	标记3	修改内容3	姓名3	日期3
15-30 ±0.25	标记4	修改内容4	姓名4	日期4
30- ±0.30	CUSTOMER: ---			

(ANGLE) .X ±10°

Conforms to The RoHS&REACH Instruction