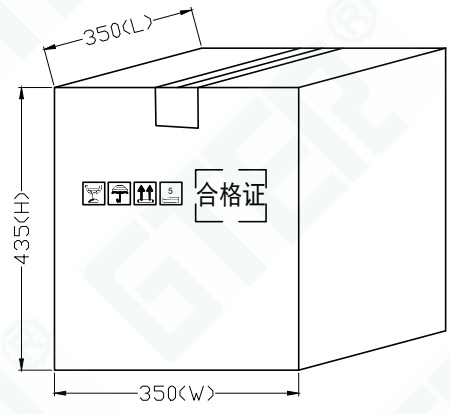
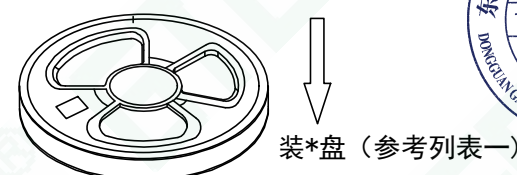
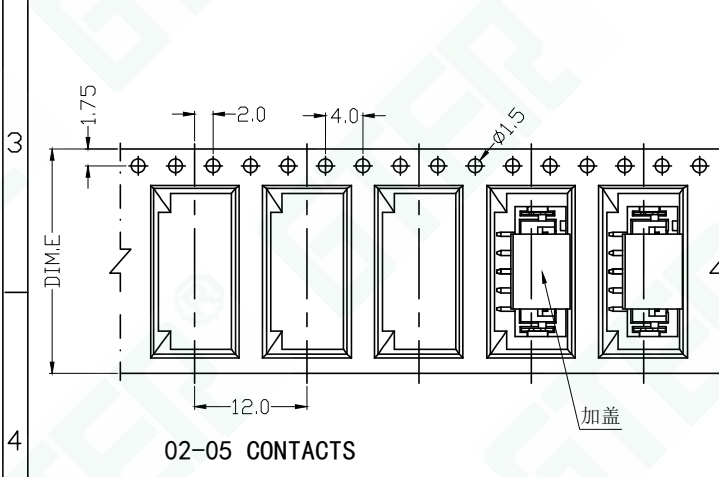


PET剥离示意图

测试方法：用拉力测试机将封好的编带以300mm/分钟的速度，沿示意图方向剥离，PET剥离强度20gf-100gf。
测试标准依据：GB/T 2792-1998



- 包装说明：
1. 把成品包入卷盘中，每盘装700PCS；
2. 卷盘上贴上合格证，将装好产品的卷盘放进外箱中；
3. 外箱内先套一个大PE袋，外箱上贴贴上合格证；
4. 所有材料有害物控制需符合RoHS标准。

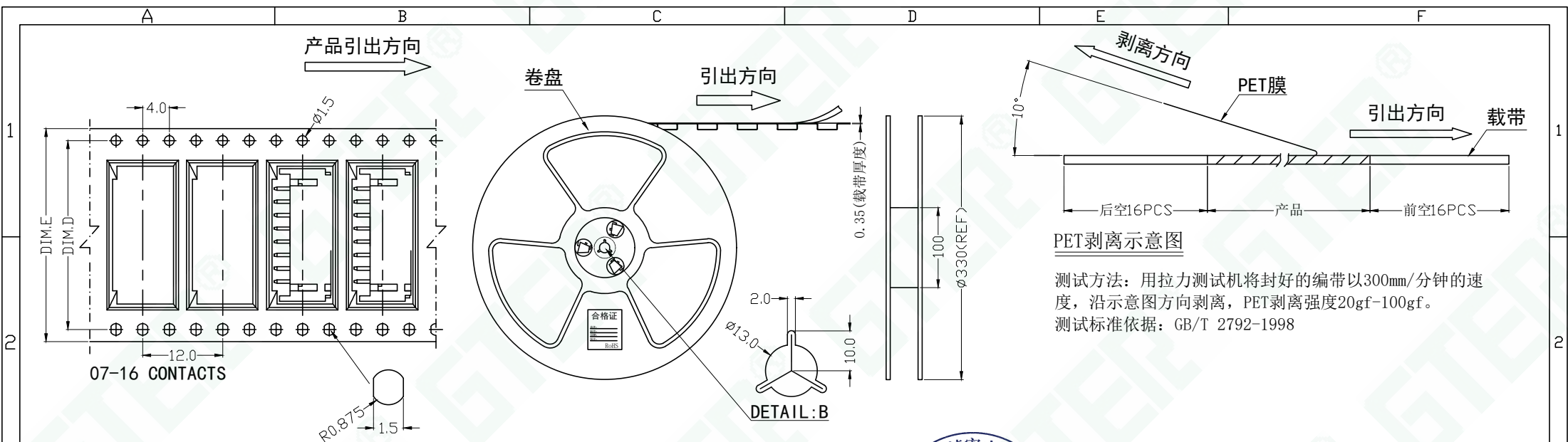
列表一	Poles	DIM.D	DIM.E	PETwidth	Q'ty/reel	Packing (Reel/Caton)
	02	-	16	12.8	700PCS	20/Reel
	03-05	-	24	20.7	700PCS	15/Reel
	06-08	28.4	32	25.5	700PCS	11/Reel
	09-14	40.4	44	37.5	700PCS	8/Reel
	15	52.4	56	49.5	700PCS	7/Reel

GTER® 东莞市高嘉精密电子有限公司
DONGGUAN GJ PRECISION ELECTRONICS Co.Ltd.
PART NO:GJ-A2001WVS-**-FON
2.00mm WIRE TO BOARD CONNECTOR, WAFER (V-TYPE)

APPROVED BY: APPROVED
CHECKED BY: CHECKED
DRAWN BY: yiliangdong
DATE: 2021-11-25
A2001立式贴板针座包装图

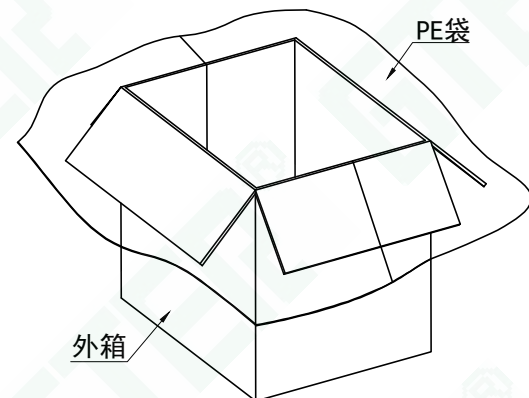
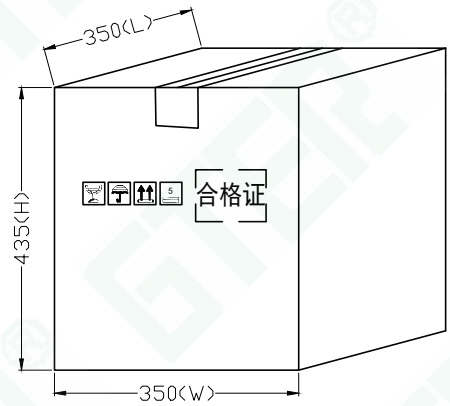
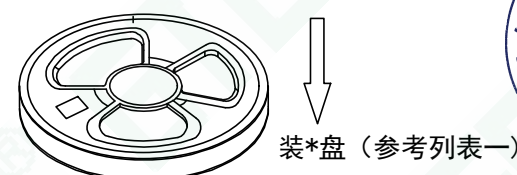
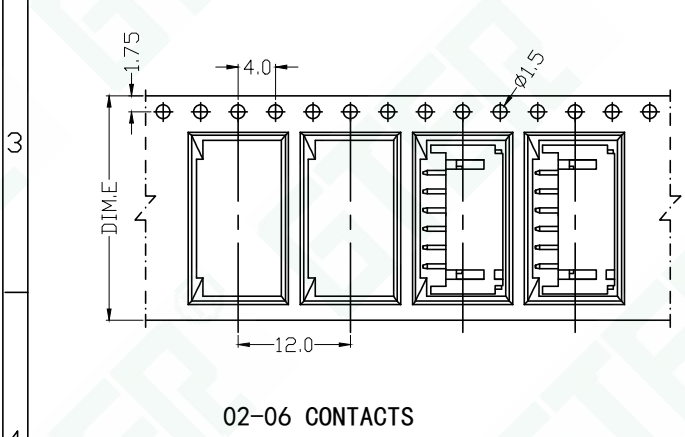
PROJ: UNIT: mm
SCALE: --
SHEET: 1/1 A4
VER NO: AO

TOLERANCE	LTR	REVISION RECORD	NAME	DATE
-1 ±0.10	标记1	修改内容1	姓名1	日期1
1-5 ±0.15	标记2	修改内容2	姓名2	日期2
5-15 ±0.20	标记3	修改内容3	姓名3	日期3
15-30 ±0.25	标记4	修改内容4	姓名4	日期4
30- ±0.30	CUSTOMER: ---		Conforms to The RoHS&REACH Instruction	
(ANGLE) .X ±10°				



PET剥离示意图

测试方法：用拉力测试机将封好的编带以300mm/分钟的速度，沿示意图方向剥离，PET剥离强度20gf-100gf。
测试标准依据：GB/T 2792-1998



- 包装说明：
1. 把成品包入卷盘中，每盘装1000PCS；
 2. 卷盘上贴上合格证，将装好产品的卷盘放进外箱中；
 3. 外箱内先套一个大PE袋，外箱上贴贴上合格证；
 4. 所有材料有害物控制需符合RoHS标准。

列表一	Poles	DIM.D	DIME	PETwidth	Q'ty/reel	Packing (Reel/Caton)
	02-03	-	16	12.8	1000PCS	20/Reel
	04-06	-	24	20.7	1000PCS	15/Reel
	07-08	28.4	32	25.5	1000PCS	11/Reel
	09-14	40.4	44	37.5	1000PCS	8/Reel
	15-16	52.4	56	49.5	1000PCS	7/Reel

GTER® 东莞市高嘉精密电子有限公司
DONGGUAN GJ PRECISION ELECTRONICS Co.Ltd.

PART NO:GJ-A2001WRS-**-FON

2.00mm WIRE TO BOARD CONNECTOR, WAFER (R-TYPE)

APPROVED BY: APPROVED
CHECKED BY: CHECKED
DRAWN BY: yiliangdong
DATE: 2021-11-25
A2001卧式贴板针座包装图

PROJ: UNIT: mm
SCALE: --
SHEET: 1/1 A4
VER NO: AO

TOLERANCE	LTR	REVISION RECORD	NAME	DATE
-1 ±0.10	标记1	修改内容1	姓名1	日期1
1-5 ±0.15	标记2	修改内容2	姓名2	日期2
5-15 ±0.20	标记3	修改内容3	姓名3	日期3
15-30 ±0.25	标记4	修改内容4	姓名4	日期4
30- ±0.30	CUSTOMER: ---			
(ANGLE) .X ±10°	Conforms to The RoHS&REACH Instruction			